

„Învingătorii nu renunță niciodată, iar cei care renunță nu câștigă niciodată.”

Test de antrenament nr.2

- Toate subiectele sunt obligatorii.
- Se acordă zece puncte din oficiu.
- Timpul de lucru efectiv este de două ore.

SUBIECTUL I

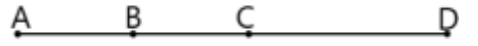
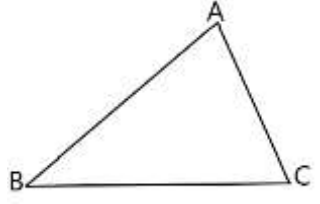
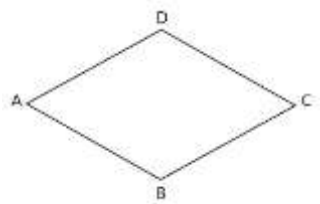

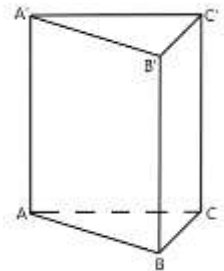
Încercuiește litera corespunzătoare răspunsului corect.

5p	1. Rezultatul calculului $-7 - 2 \cdot (-5 + 3)$ este: a) 18 b) 21 c) -11 d) -3
5p	2. Cel mai mic număr întreg din intervalul $(-2,5)$ este: a) -2 b) -1 c) 0 d) 1
5p	3. Dacă 20% dintr-o sumă este 35 atunci suma este : a) 175 b) 140 c) 7 d) 5
5p	4. O echipă formată din opt muncitori finalizează o lucrare în 12 zile. O echipă formată din patru muncitori vor finaliza aceeași lucrare în: a) 4 zile b) 6 zile c) 24 zile d) 30 zile
5p	5. Dacă $a = 2\sqrt{3}$, $b = 3\sqrt{2}$ atunci: a) $a = b$ b) $a > b$ c) $a < b$ d) $a \geq b$
5p	6. Tina a afirmat că 4 și 9 sunt numere prime între ele. Este adevărată sau falsă afirmația Tinei? a) adevărată b) falsă

„Învingătorii nu renunță niciodată, iar cei care renunță nu câștigă niciodată.”

SUBIECTUL II

Încercuiește litera corespunzătoare răspunsului corect.

5p	<p>1. A, B, C, D sunt puncte coliniare, în această ordine. Lungimea segmentului AD este de patru ori mai mare decât lungimea segmentului AB, iar C este mijlocul segmentului AD. Raportul lungimilor segmentelor AD și BC este:</p> <p>a) 3 b) 4 c) 2 d) 1,5</p>	
5p	<p>2. Supplementul unui unghi cu măsura de 50° are măsura egală cu:</p> <p>a) 130° b) 110° c) 40° d) 30°</p>	
5p	<p>3. În triunghiul ABC, $AB = 16\text{cm}$, $BC = 10\text{cm}$, $\sphericalangle B = 30^\circ$. Aria triunghiului este:</p> <p>a) 30cm^2 b) 40cm^2 c) 60cm^2 d) 80cm^2</p>	
5p	<p>4. În romb ABCD, $\sphericalangle A = 60^\circ$, $AB = 4\text{cm}$. Lungimea diagonalei AC este:</p> <p>a) 4cm b) 8cm c) $2\sqrt{3}\text{cm}$ d) $4\sqrt{3}\text{cm}$</p>	
5p	<p>5. Un dreptunghi are lungimea cu trei mai mare decât dublul lățimii și perimetrul egal cu 96cm. Aria dreptunghiului este egală cu:</p> <p>a) 400cm^2 b) 495cm^2 c) 500cm^2 d) 595cm^2</p>	
5p	<p>6. $ABCA'B'C'$ este prismă triunghiulară regulată cu $AB = 1\text{cm}$ și $AA' = \sqrt{3}\text{cm}$. Măsura unghiului dintre dreptele $A'B$ și CC' este:</p> <p>a) 30° b) 45° c) 60° d) 90°</p>	

„Învingătorii nu renunță niciodată, iar cei care renunță nu câștigă niciodată.”

SUBIECTUL III

Scrie rezolvările complete.

5p	<p>1. Numerele naturale nenule a, b, c sunt direct proporționale cu 2, 4, 8 și $a \cdot b \cdot c = 512$.</p> <p>(2p) a) Anca afirmă că produsul numerelor a, b, c este cub perfect. Este adevărată afirmația Ancăi? Justifică răspunsul.</p> <div style="border: 1px solid black; height: 100px; width: 100%;"></div> <p>(3p) b) Află numerele naturale a, b, c care îndeplinesc condițiile din enunț.</p> <div style="border: 1px solid black; height: 180px; width: 100%;"></div>
5p	<p>2. Se dau numerele $a = \frac{1}{4} + 2\frac{1}{4} \cdot [2, (3) + 3^{-1}]$, $b = 5\frac{2}{3} : [0, 1(6) + \sqrt{1\frac{9}{16}}]$.</p> <p>(2p) a) Arată că $a = \left(\frac{5}{2}\right)^2$.</p> <div style="border: 1px solid black; height: 130px; width: 100%;"></div> <p>(3p) b) Calculează media geometrică a numerelor a și b.</p> <div style="border: 1px solid black; height: 150px; width: 100%;"></div>

„Învingătorii nu renunță niciodată, iar cei care renunță nu câștigă niciodată.”